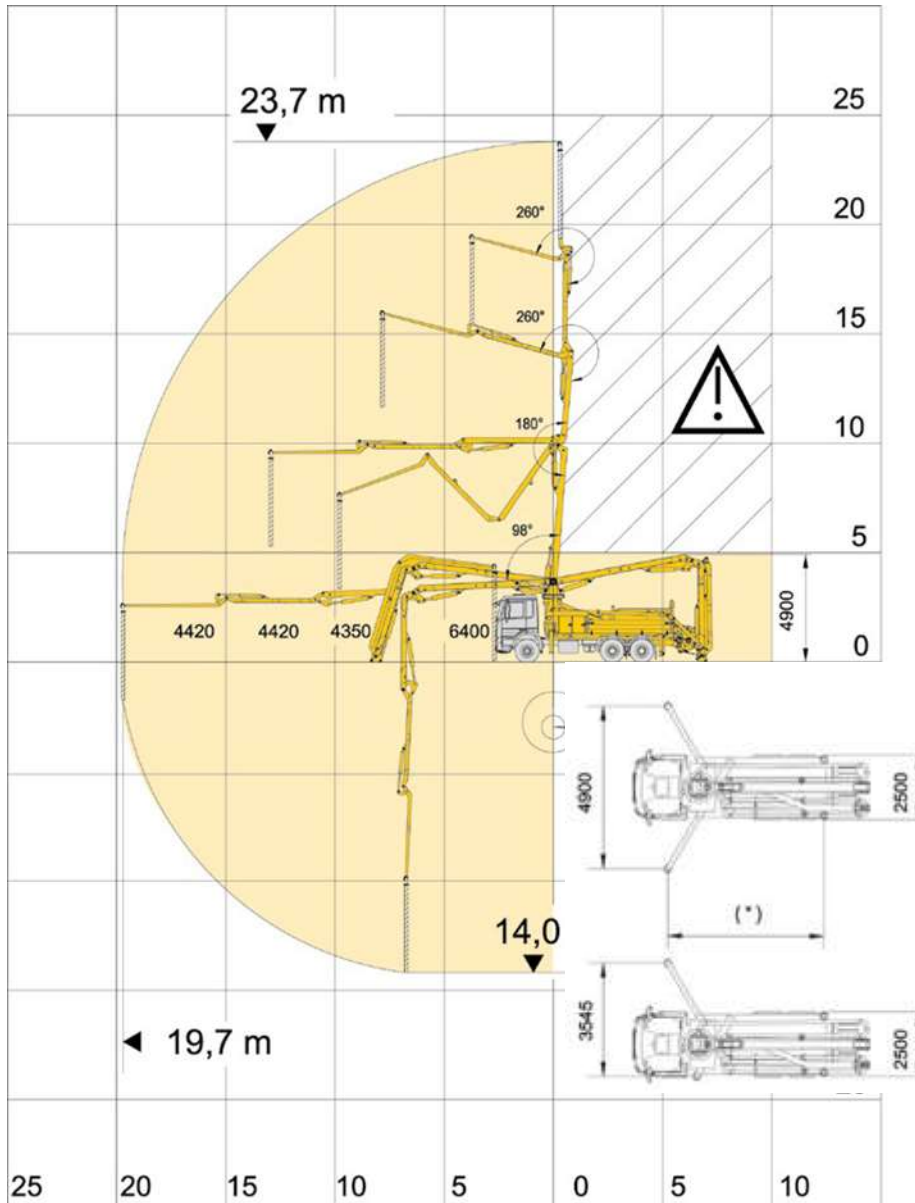




Nijwa mobile Betonpumpe 24 Meter



Technische Spezifikationen Pumpe

Maximaler Fördermenge	163	M ³ /Uhr
Maximaler Betondruck	80	Bar
Trichtereinhalt	600	Liter

Praktische Details

Abstützbreite vorne	4,9	Meter
Maximaler Abstützkräfte vorne	105	kN
Abstützbreite hinten	2,5	Meter
Maximale hintere Abstützkräfte	68	kN
Reichhöhe	23,7	Meter
Reichweite	19,7	Meter
Netto Reichweite	17,2	Meter
Gesamtlänge Pumpe	14,00	Meter
Gesamthöhe Pumpe	4	Meter
Gesamtgewicht Pumpe	24.300	Kg
Anzahl der Knickstellen	4	Stücke
Entfaltungshöhe	4,9	Meter
Höhe der Gelenkpunkte	4 / 10 / 14,2 / 18,1	Meter

Durchmesser Rohrsystem	125	Mm
Länge des Endschlauchs	4	Meter

An der Pumpe vorhanden

Flexibler Schlauch (100 mm)	20	Meter
Rohre (100 mm)	40	Meter

