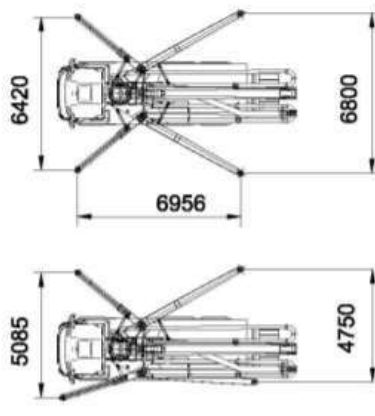
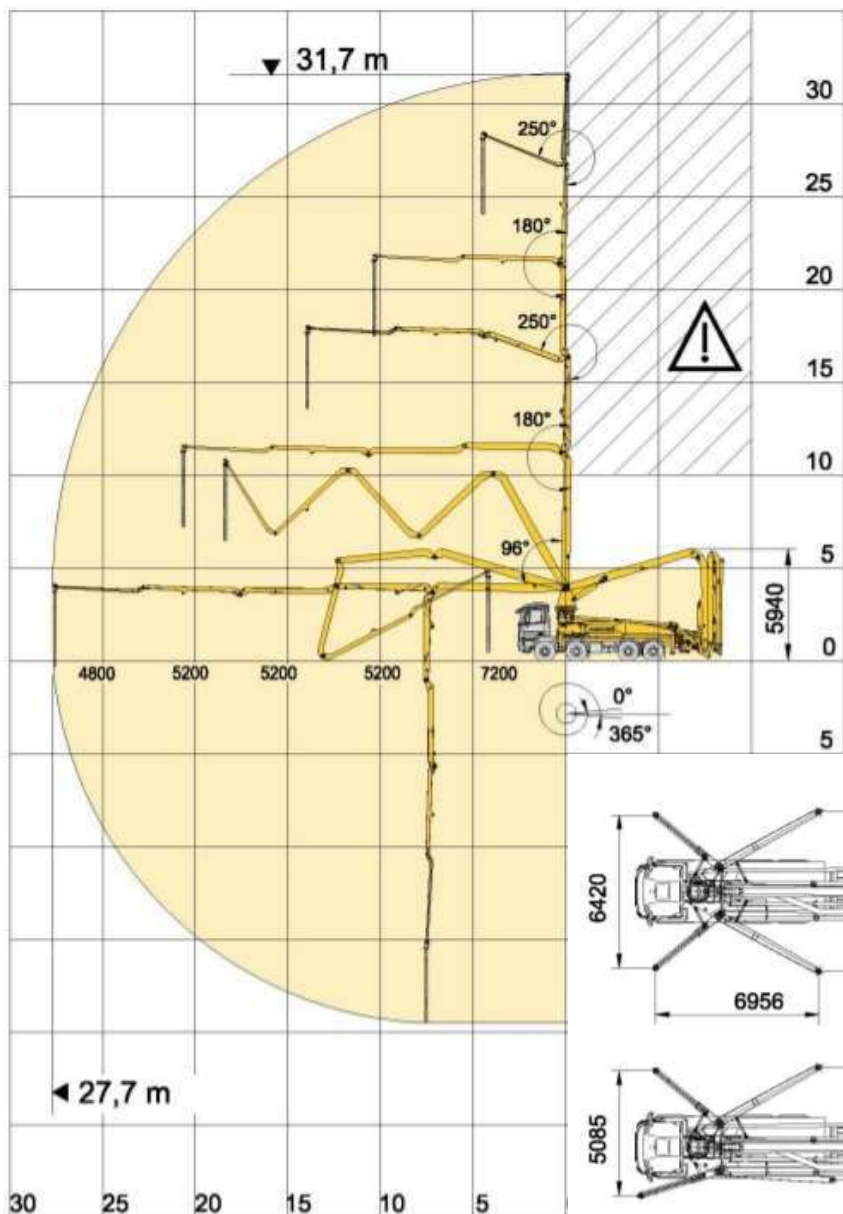




Nijwa mobiele betonpomp 32 meter



| Technische specificaties pomp | | |
|-------------------------------|-----------------------------------|---------------------|
| Maximale pompcapaciteit | 138 | M ³ /uur |
| Maximale betondruk | 80 | Bar |
| Inhoud vultrechter | 600 | Liter |
| Praktische gegevens | | |
| Stempelbreedte voor | 6,42 | Meter |
| Maximale stempeldruk voor | 200 | kN |
| Stempelbreedte achter | 6,8 | Meter |
| Maximale stempeldruk achter | 200 | kN |
| Reikhoogte | 31,7 | Meter |
| Reikwijdte | 27,7 | Meter |
| Netto reikwijdte | 27,7 | Meter |
| Totale lengte pomp | 10,3 | Meter |
| Totale hoogte pomp | 4 | Meter |
| Totaalgewicht pomp | 29.430 | Kg |
| Aantal knikpunten | 5 | Stuks |
| Uitvouwhoogte | 5,94 | Meter |
| Hoogte knikpunten | 4,1 / 11,1 / 16,7 / 22,2 | Meter |
| Diameter leidingsysteem | 125 | Mm |
| Lengte eindslang | 4 | Meter |
| Aanwezig op de pomp | | |
| Flexibele slang (80/100 mm) | 20 | Meter |
| Leidingen (100 mm) | 26 | Meter |

