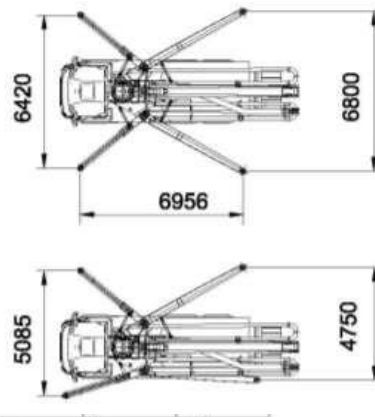
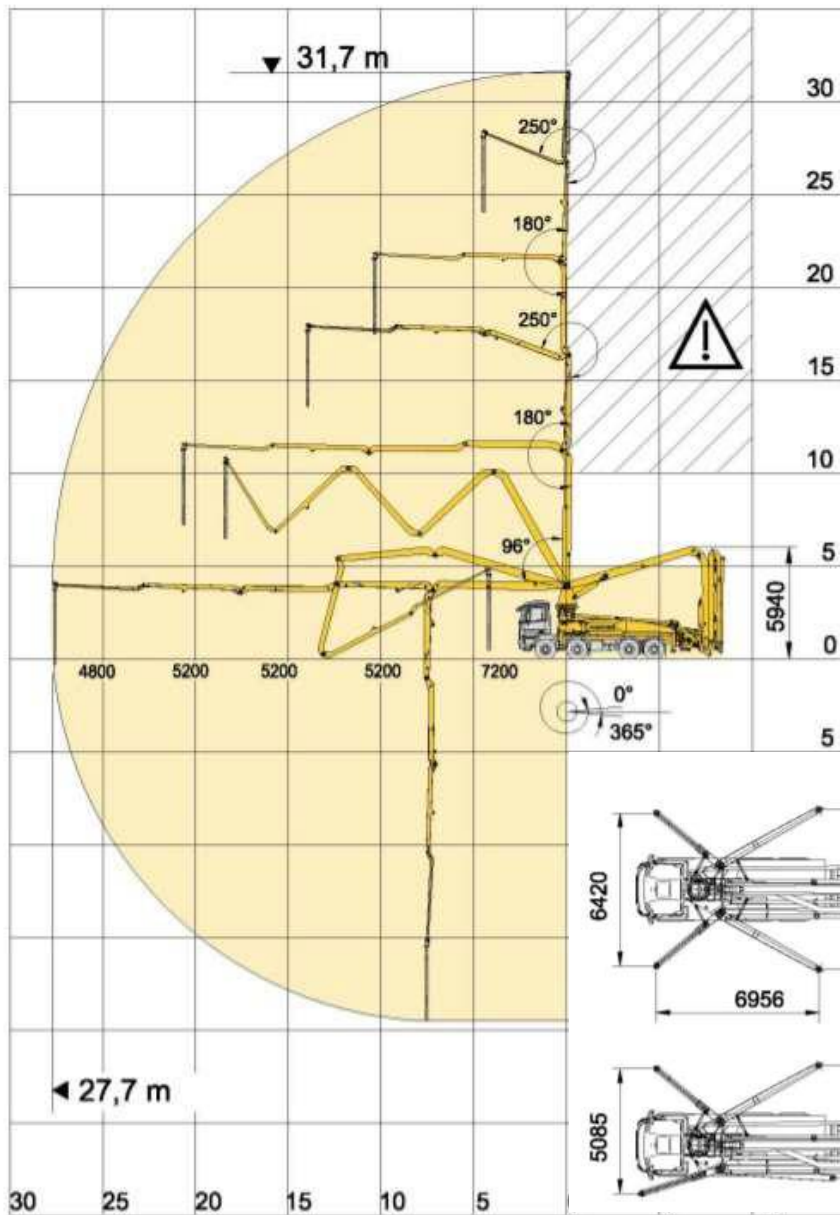




Nijwa mobiele betonpomp 32 meter



Technische specificaties pomp

Maximale pompcapaciteit	138	M ³ /uur
Maximale betondruk	80	Bar
Inhoud vultrechter	600	Liter
Praktische gegevens		
Stempelbreedte voor	6,42	Meter
Maximale stempeldruk voor	200	kN
Stempelbreedte achter	6,8	Meter
Maximale stempeldruk achter	6,8	Meter
Reikhoogte	31,7	Meter
Reikwijdte	27,7	Meter
Netto reikwijdte	27,7	Meter
Totale lengte pomp	10,3	Meter
Totale hoogte pomp	4	Meter
Totaalgewicht pomp	29.430	Kg
Aantal knikpunten	5	Stuks
Uitvouwhoogte	5,94	Meter
Hoogte knikpunten	4,1 / 11,1 / 16,7 / 22,2	Meter
Diameter leidingsysteem	125	Mm
Lengte eindslang	4	Meter
Aanwezig op de pomp		
Flexibele slang (100 mm)	10	Meter
Leidingen (100 mm)	60	Meter

